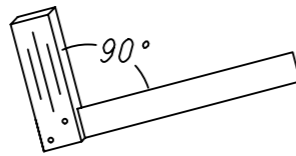
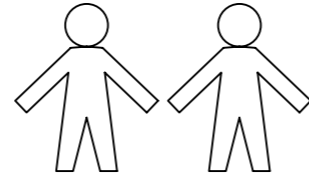
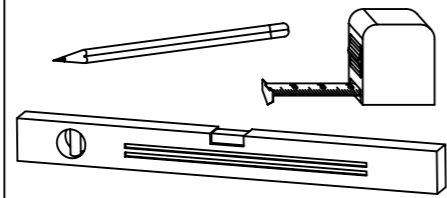
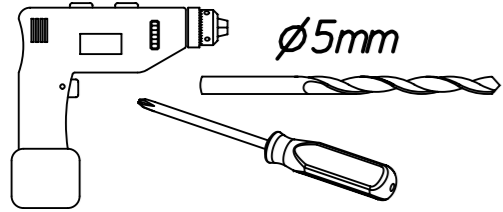
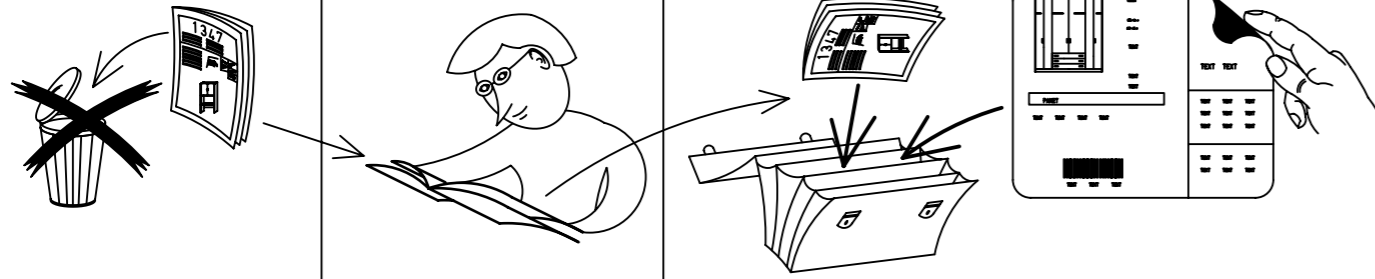


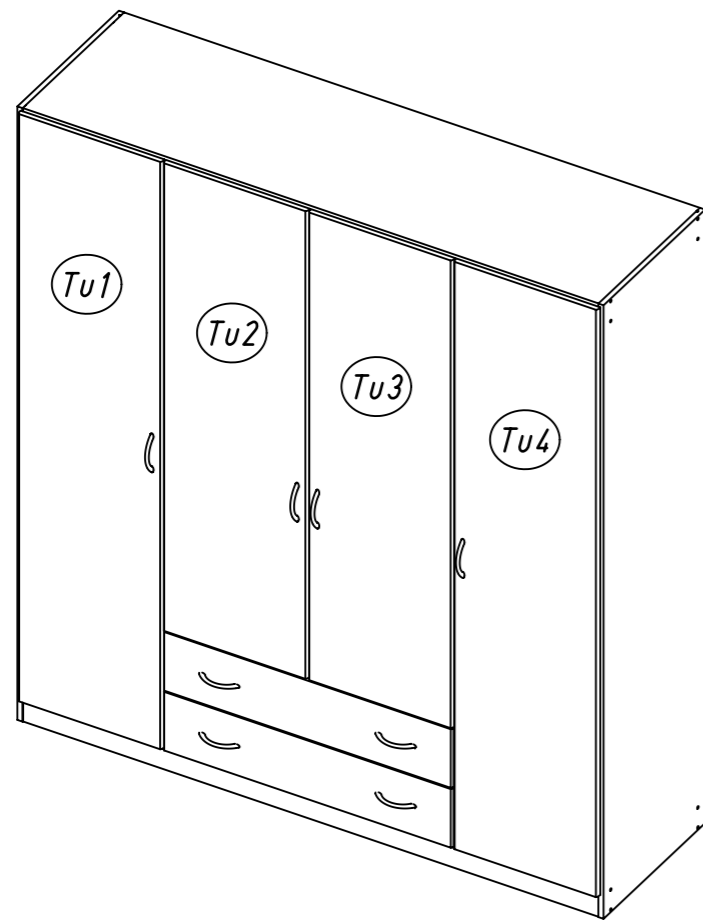
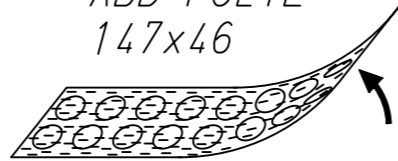
1.

M1801_01

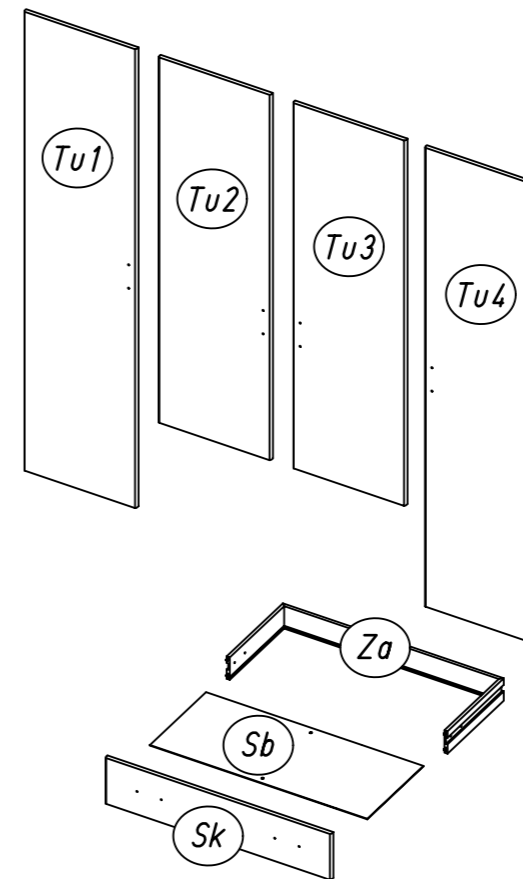
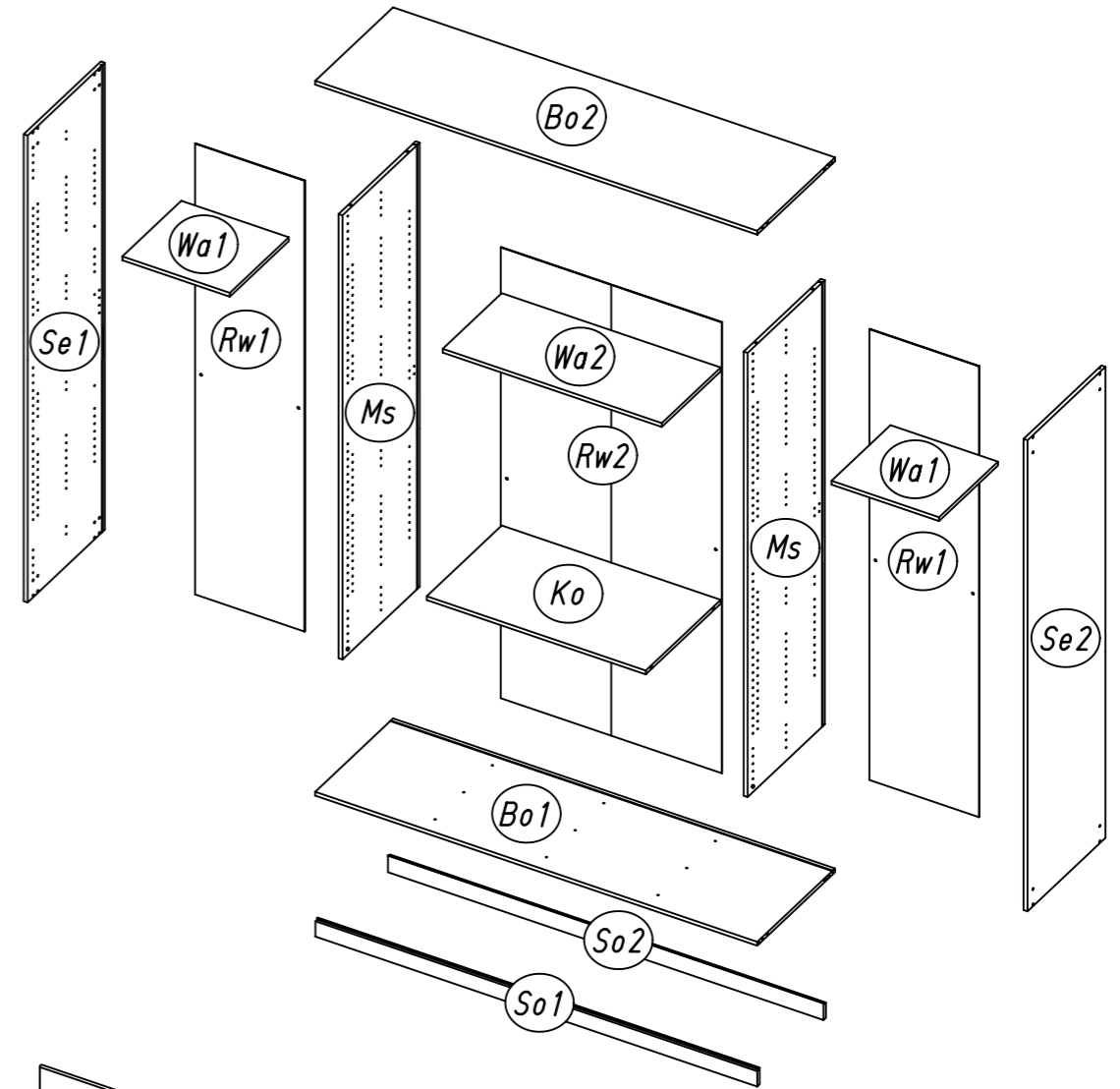
rauch

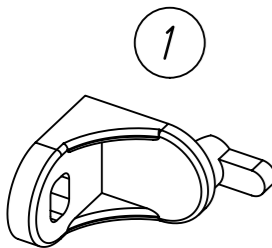
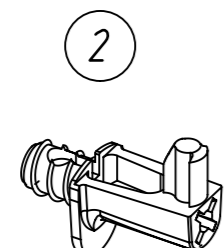
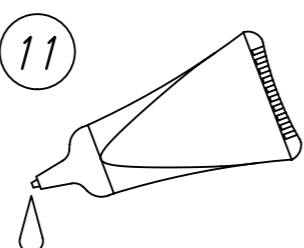
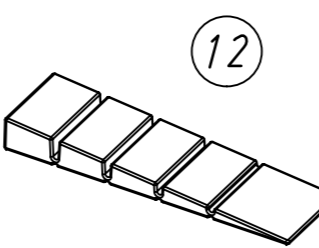
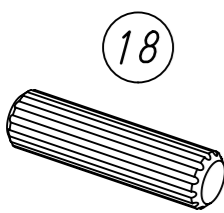
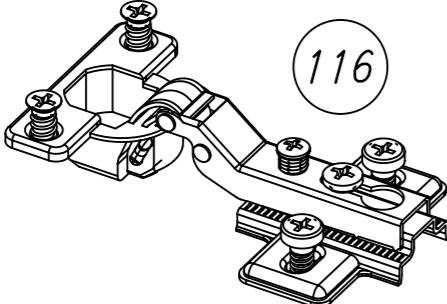


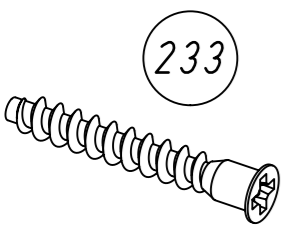
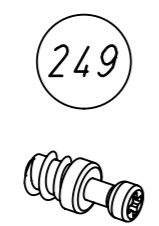
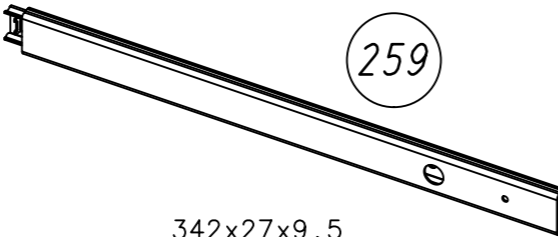
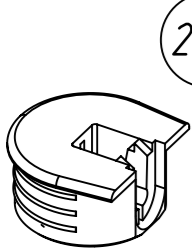

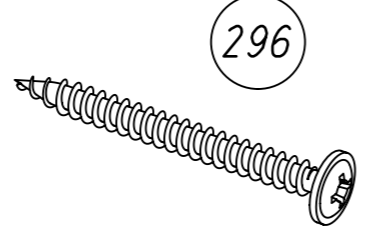



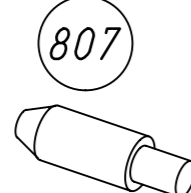
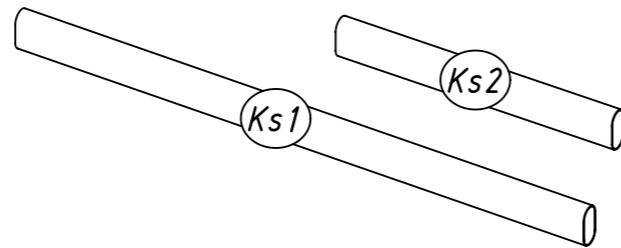



ABD-FOLIE
147x46

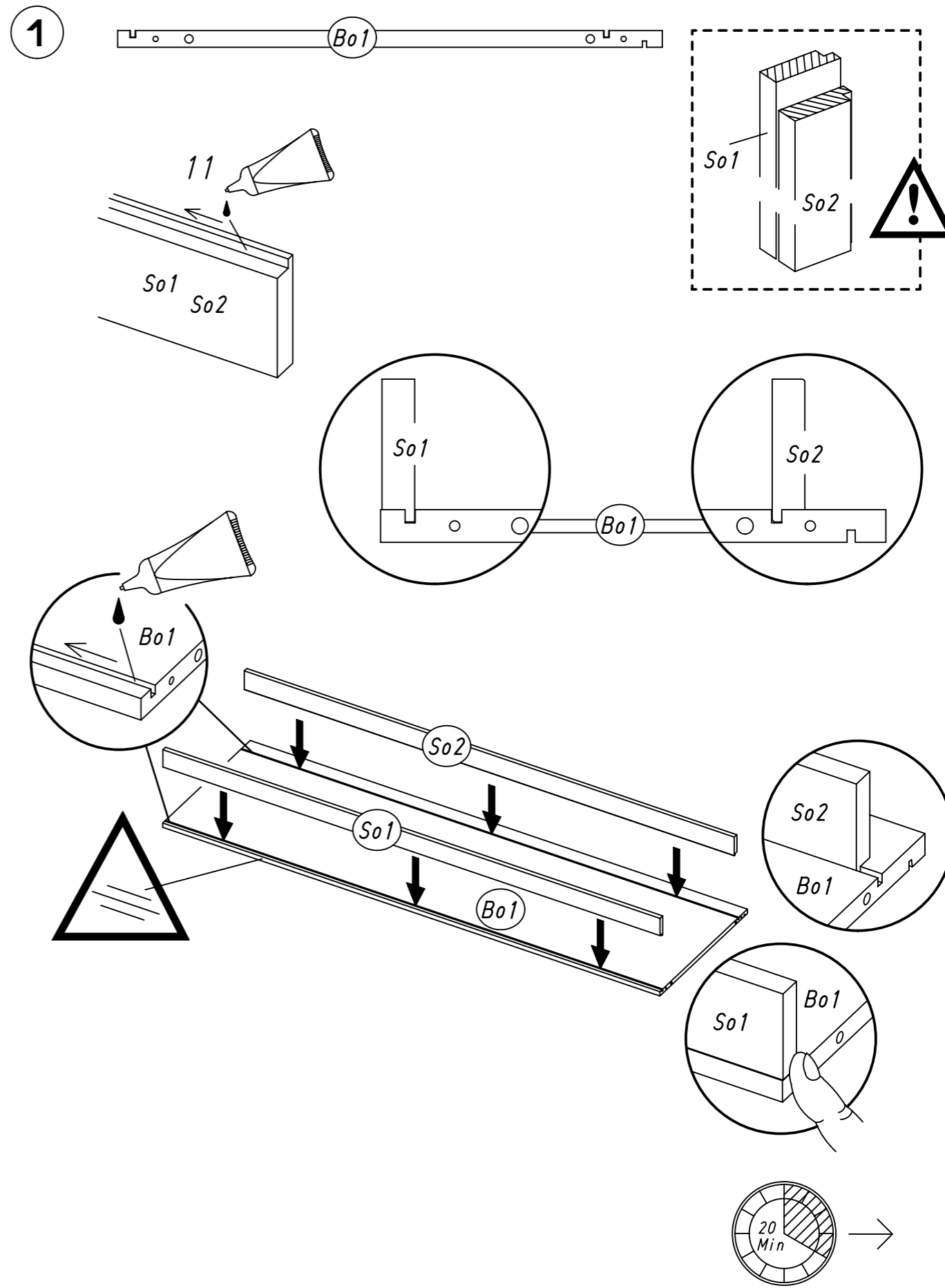


2.



 <p>1</p>	 <p>2</p>	 <p>11</p>	 <p>12</p> <p>55x16x6</p>
 <p>18</p> <p>8x30</p>	 <p>116</p>	 <p>201</p> <p>4x15</p>	 <p>205</p> <p>3,5x15</p>
 <p>233</p> <p>7x50</p>	 <p>249</p>	 <p>259</p> <p>342x27x9,5</p>	
 <p>274</p>	 <p>279</p>	 <p>296</p> <p>4,5x50</p>	 <p>534</p> <p>5,5x8</p>
 <p>568</p> <p>M4x9</p>	 <p>779</p> <p>6,5x12</p>	 <p>807</p> <p>5/8x7,5/20</p>	 <p>Ks1</p> <p>Ks2</p>
 <p>0 20 40 60 80 100 mm</p> <p>M1801</p>			

1



Bo1

11

So1

So2

So1

So2

Bo1

So2

So1

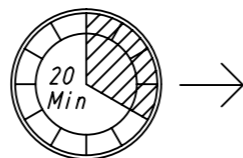
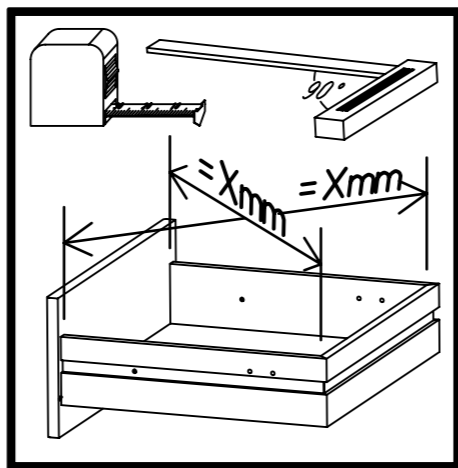
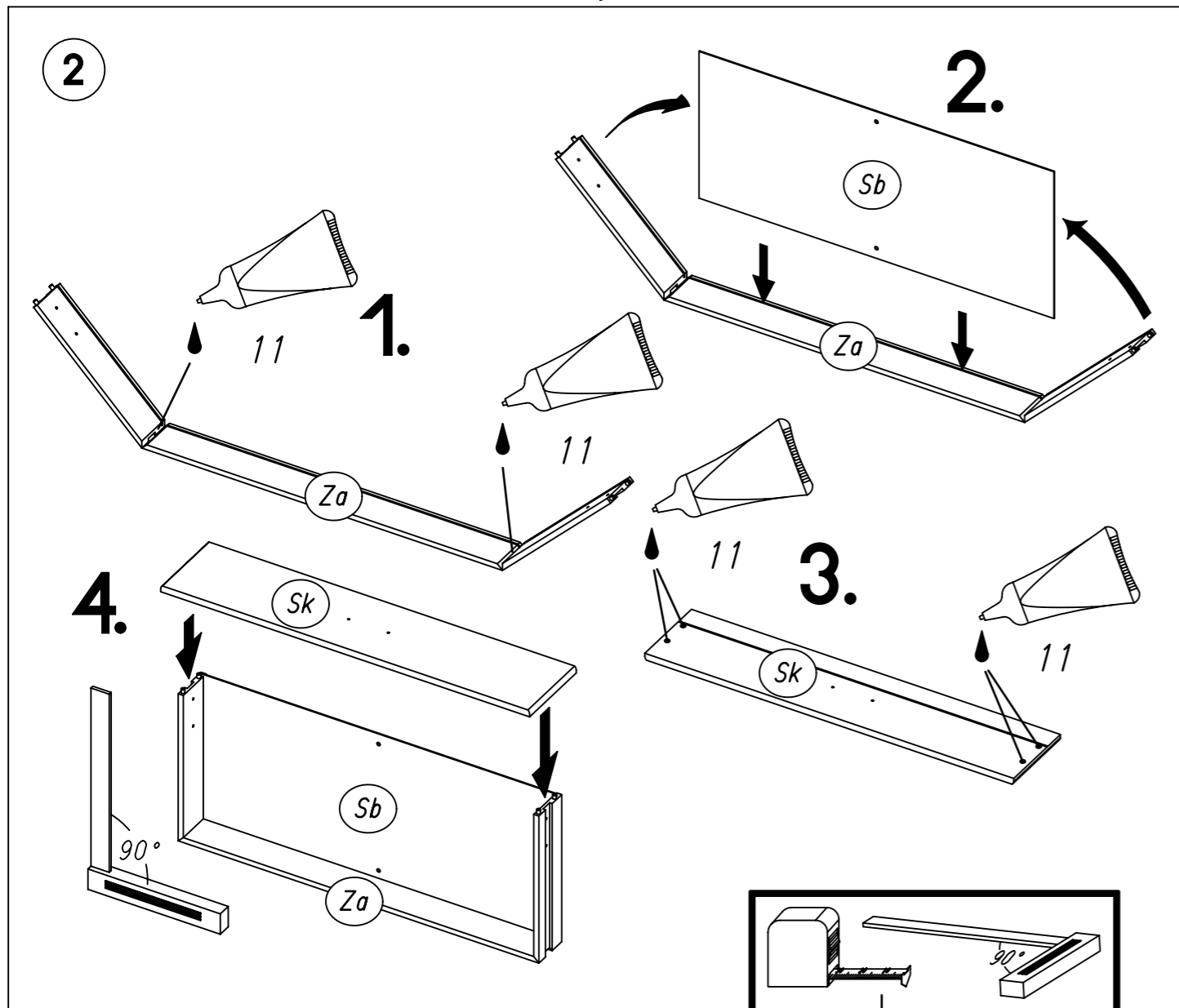
Bo1

So1

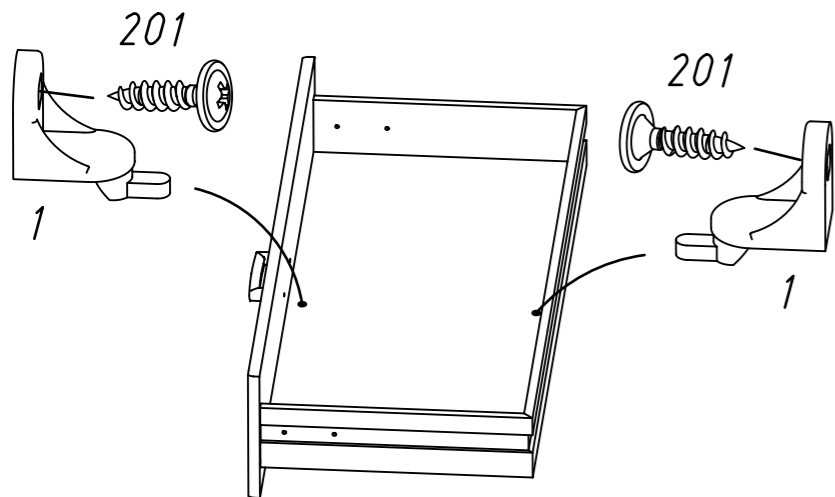
Bo1

20 Min

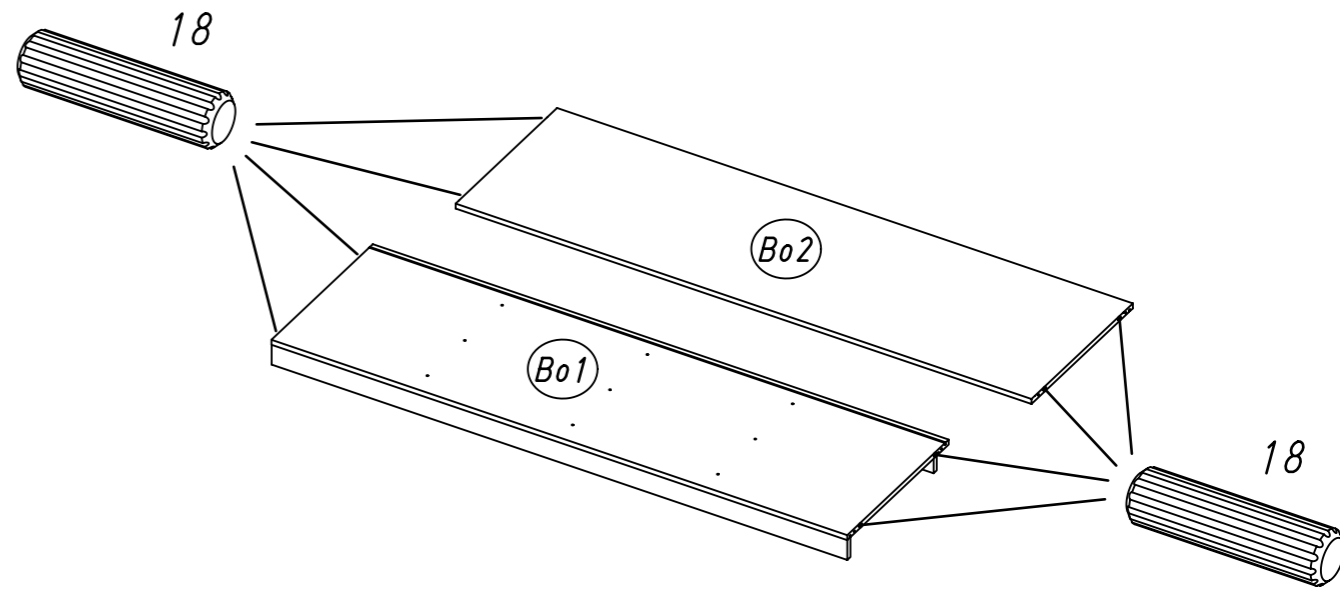
M1801



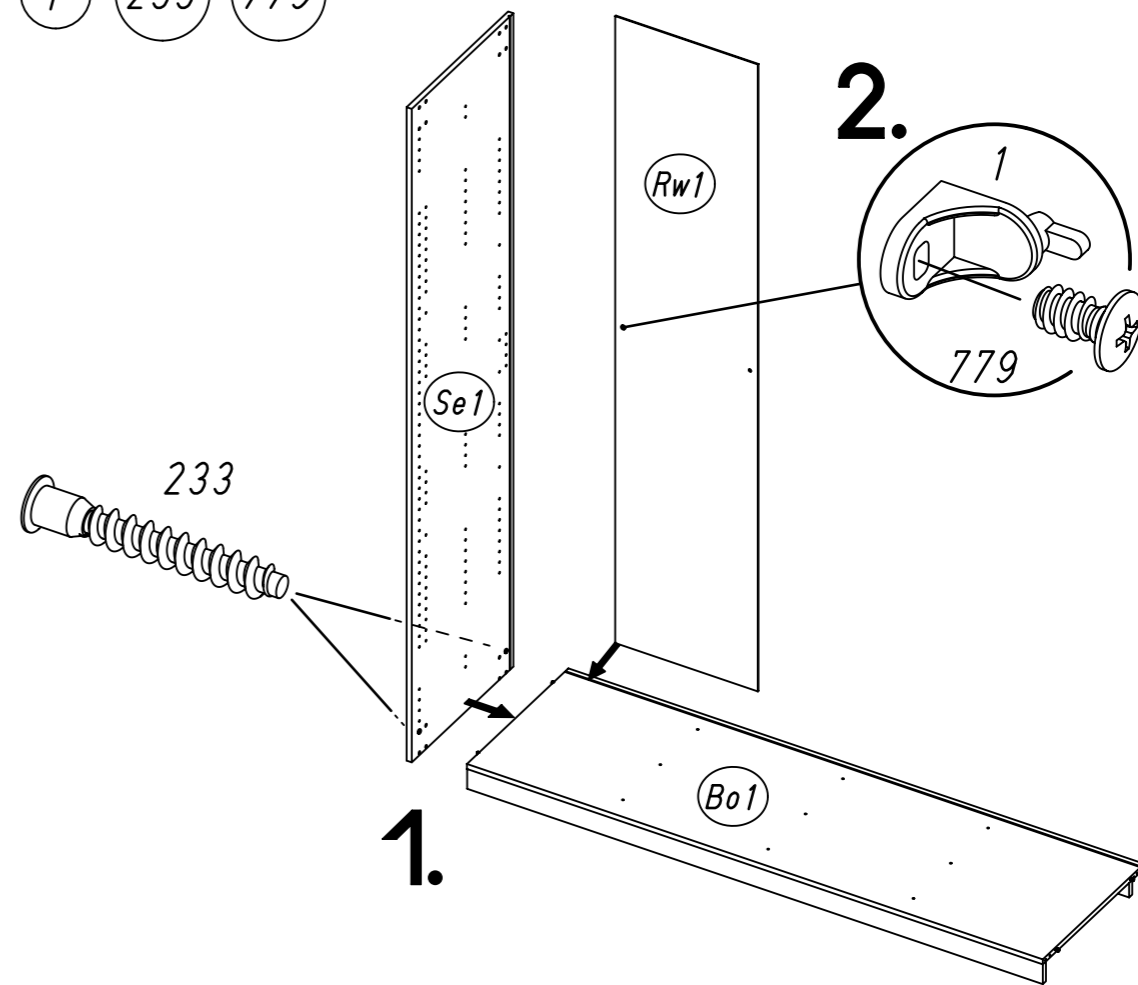
3 1 201



4 18

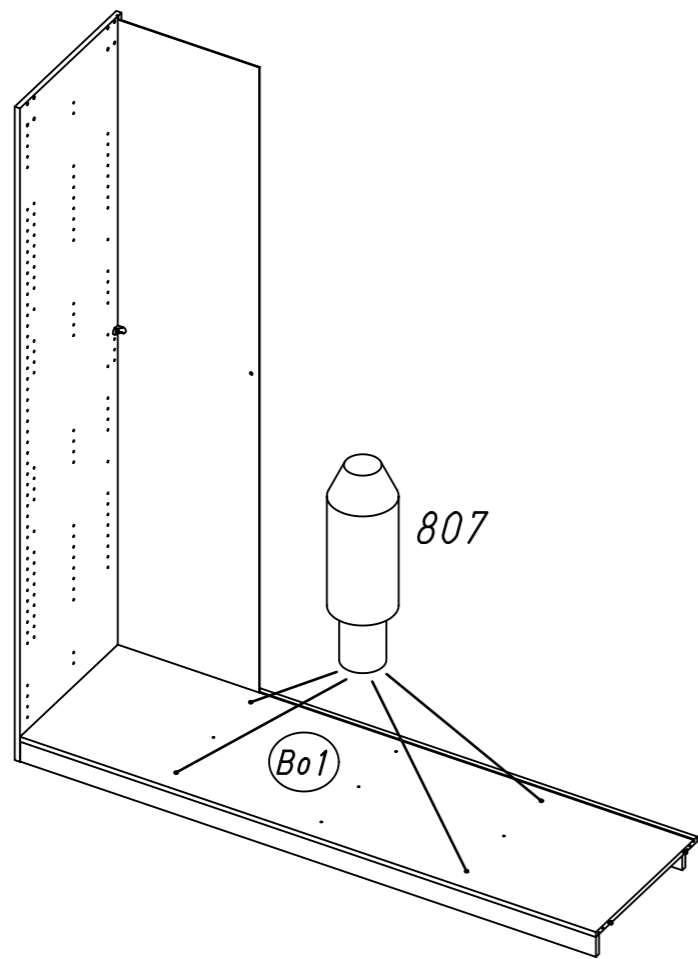


5 1 233 779



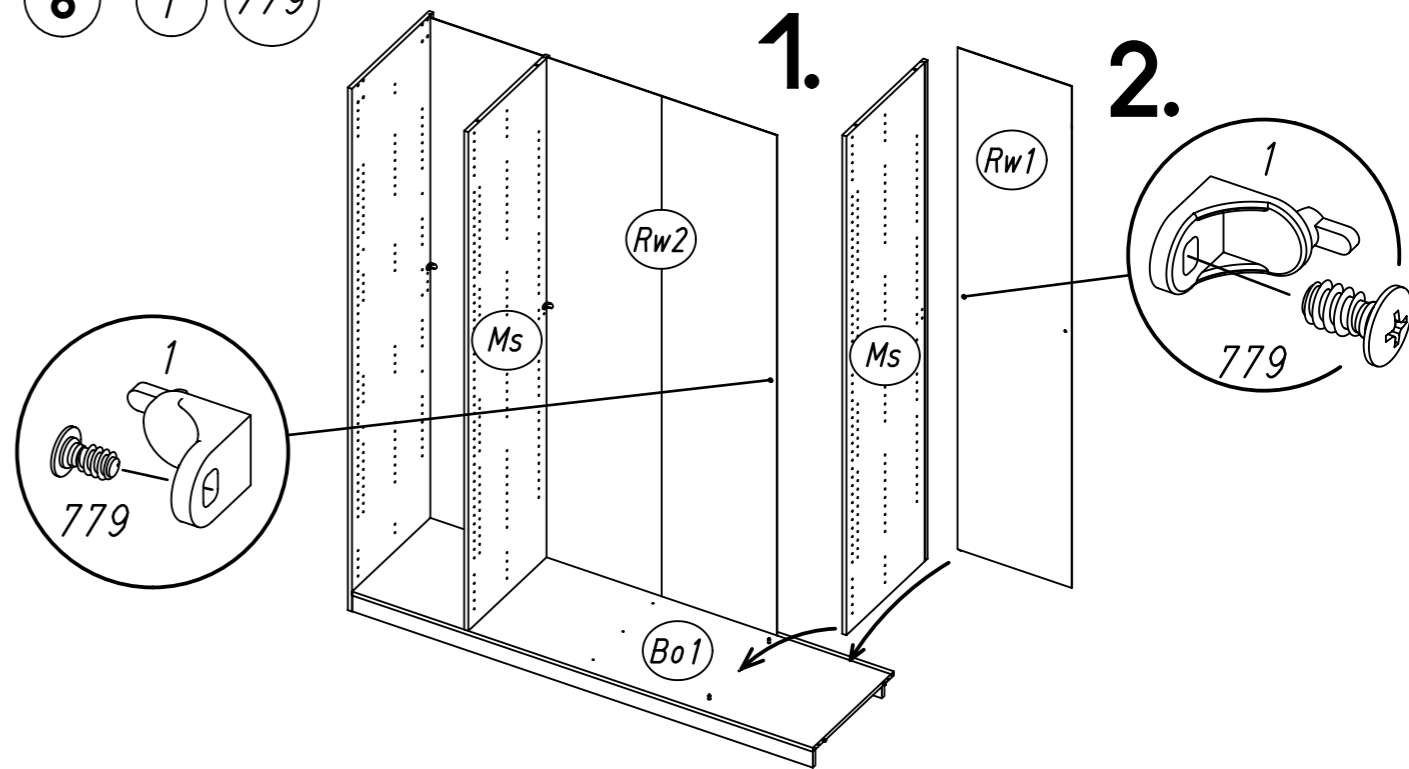
7.

6 807



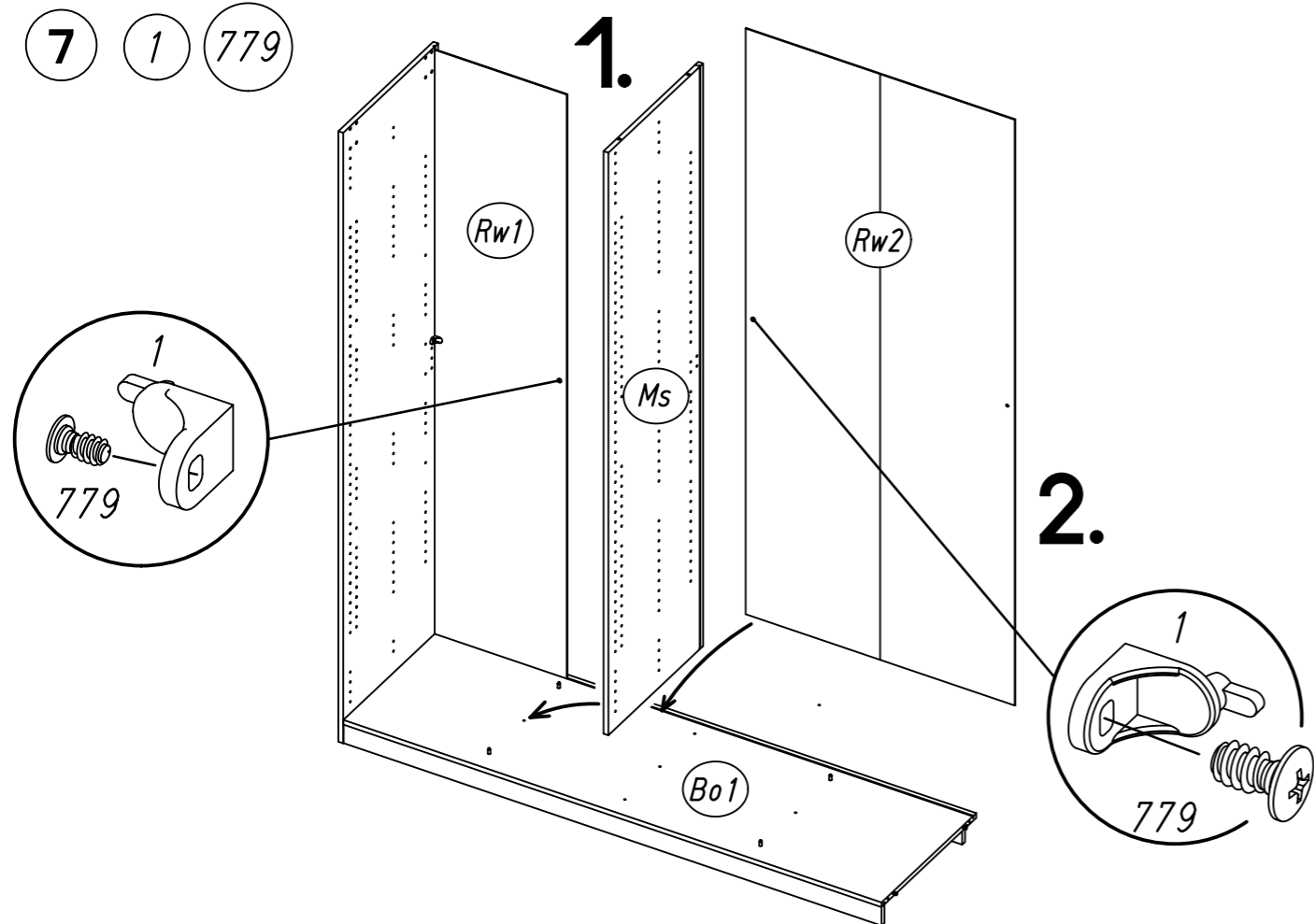
8.

8 1 779

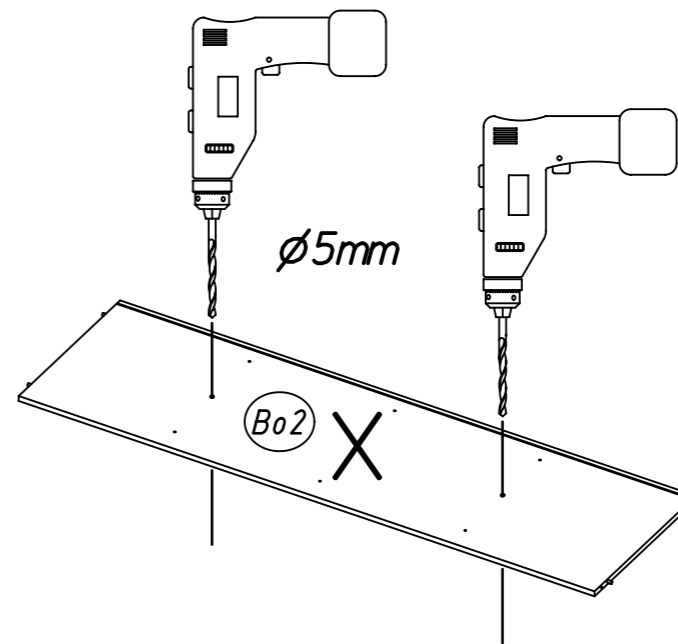


7 1 779

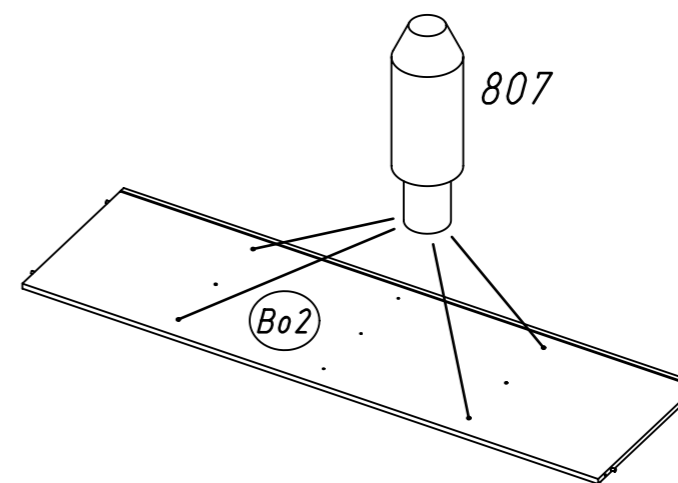
1.



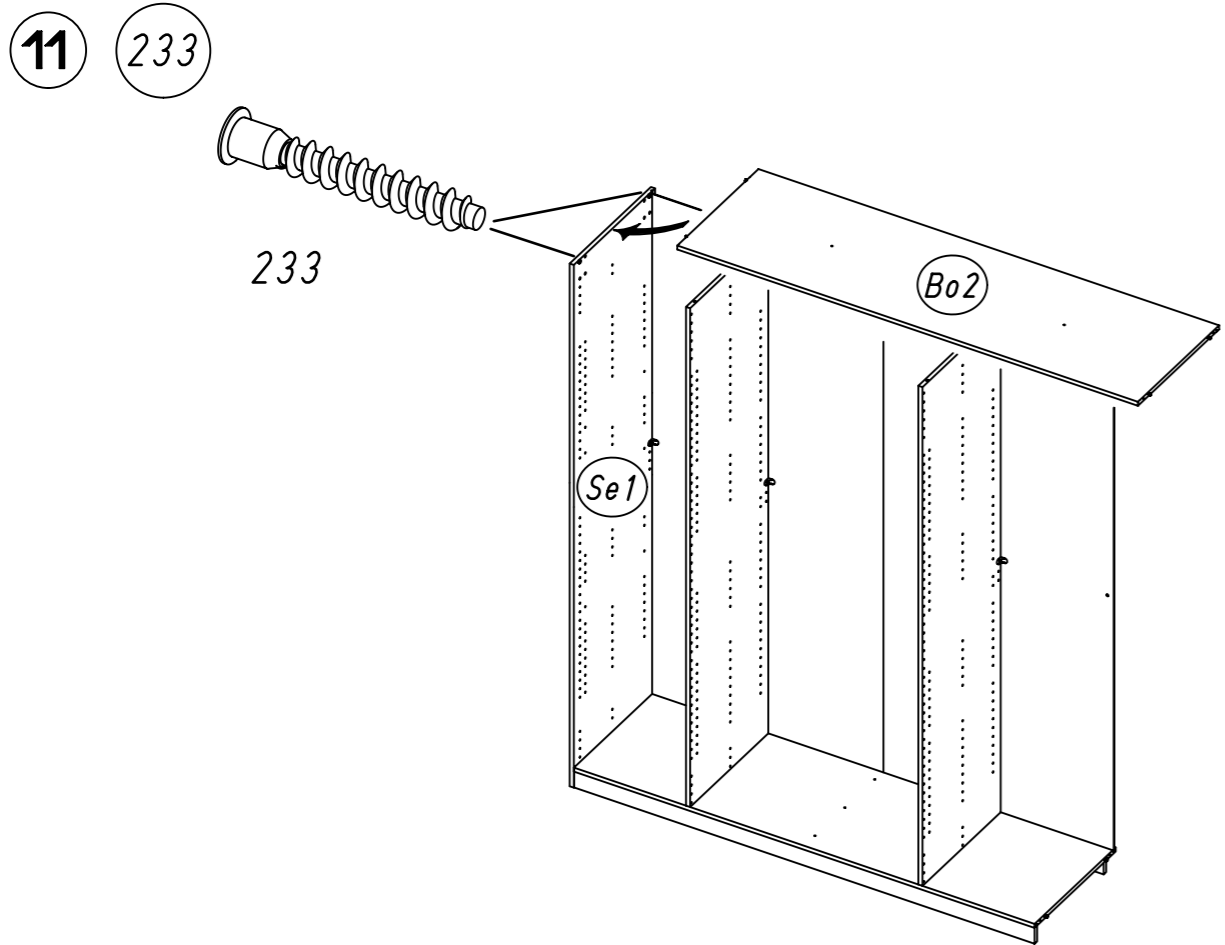
9



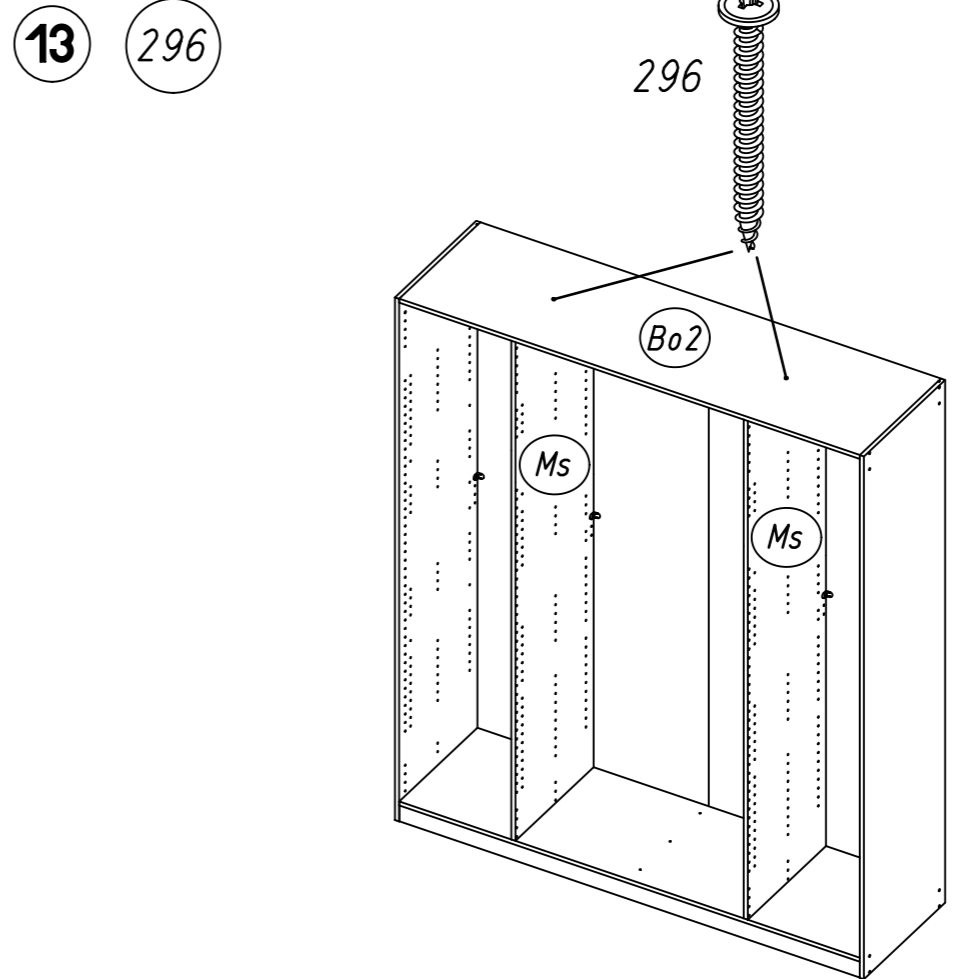
10 807



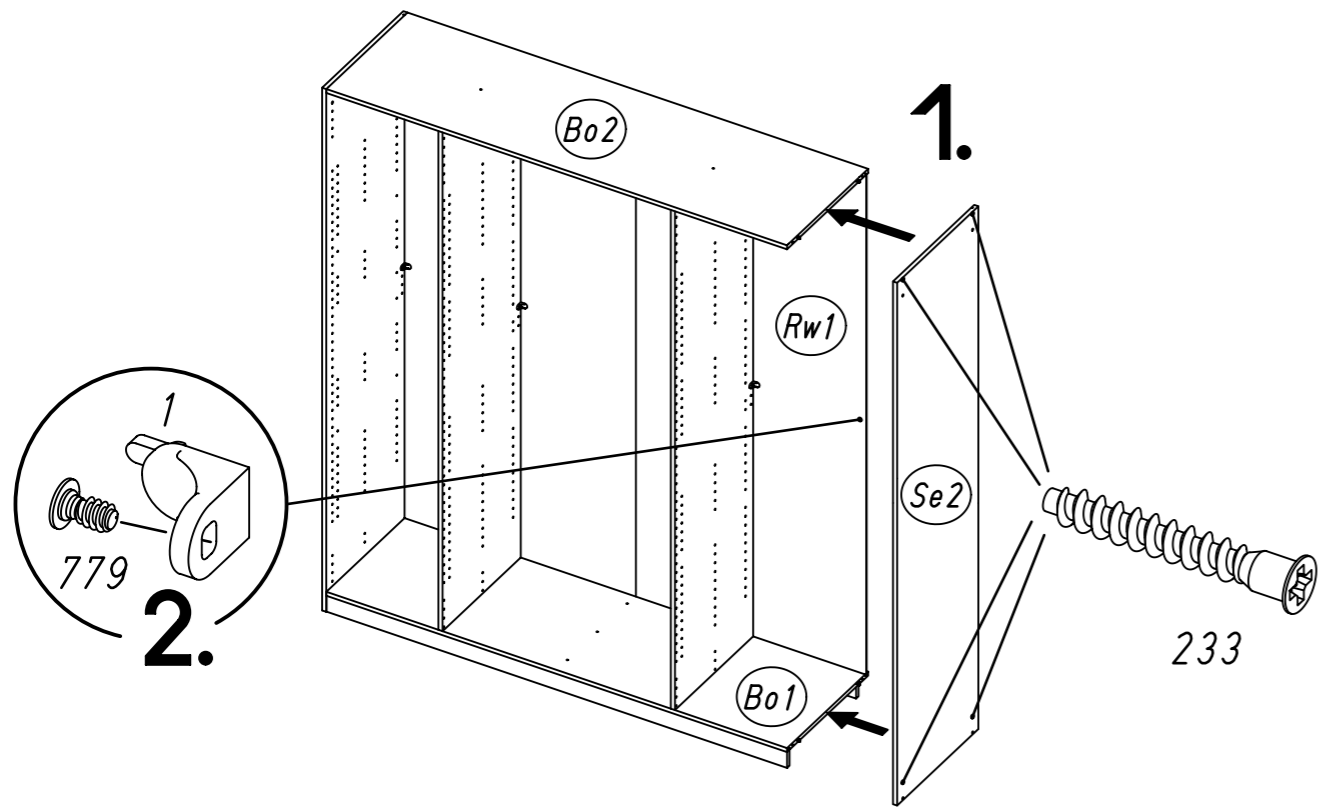
9.



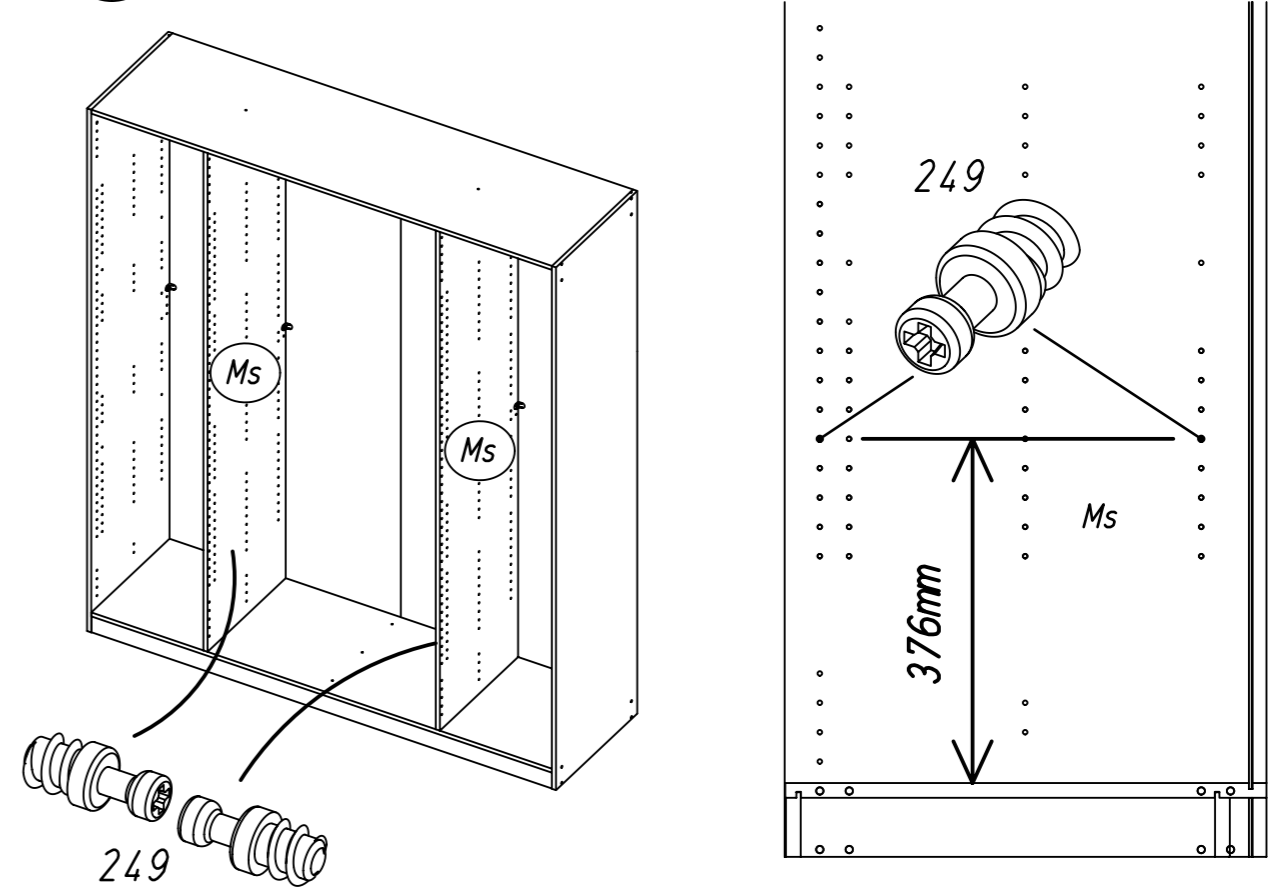
10.



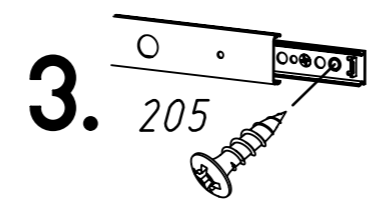
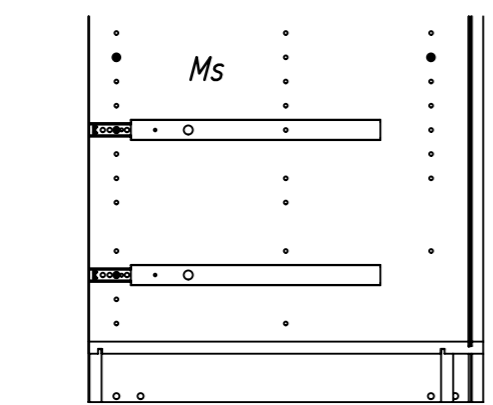
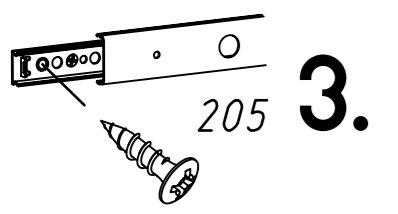
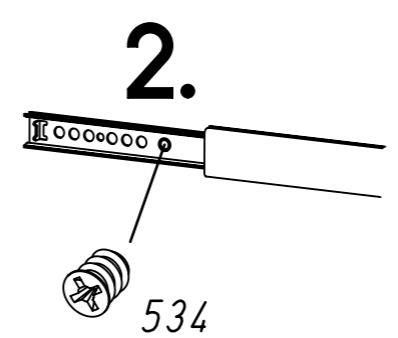
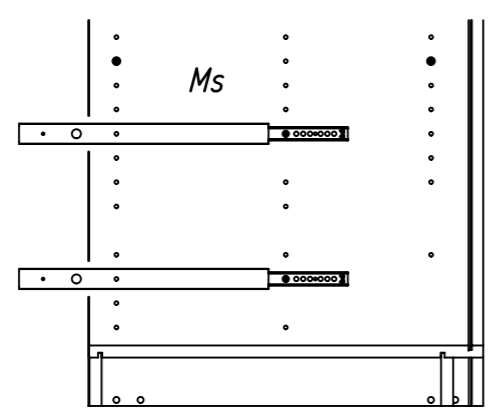
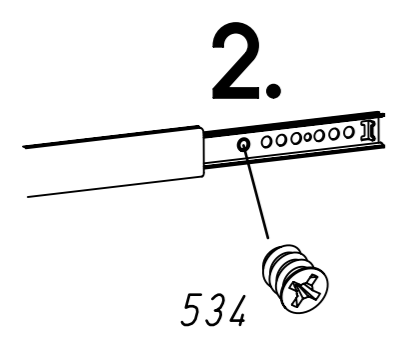
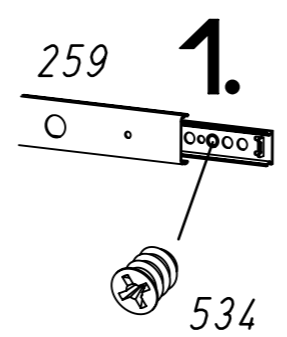
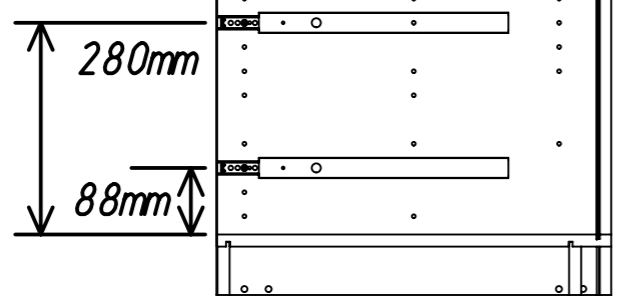
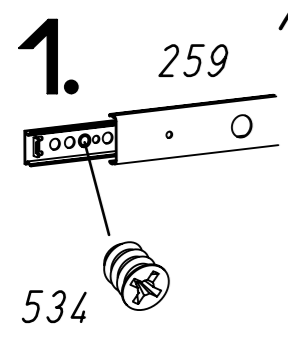
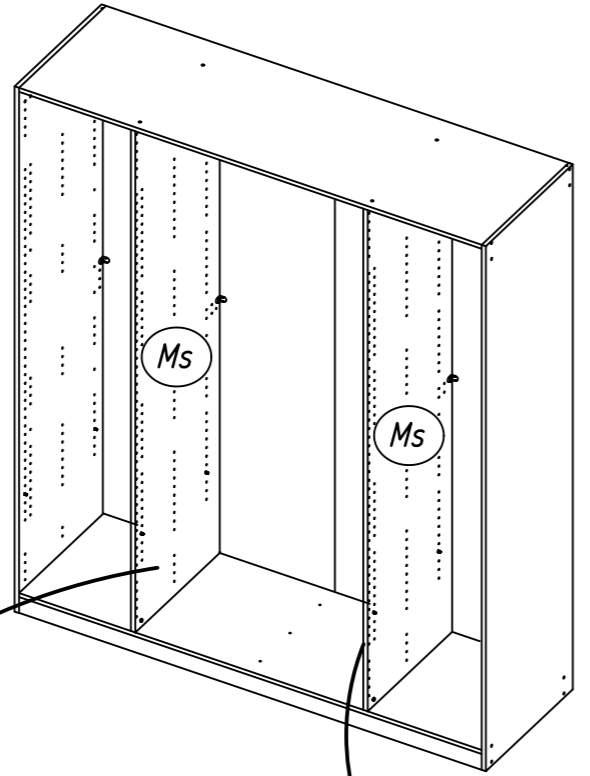
12 1 233 779



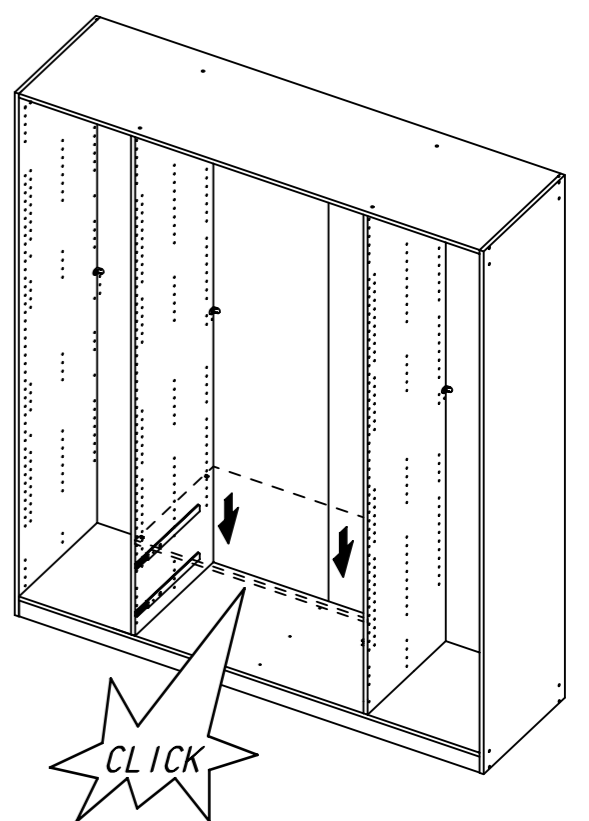
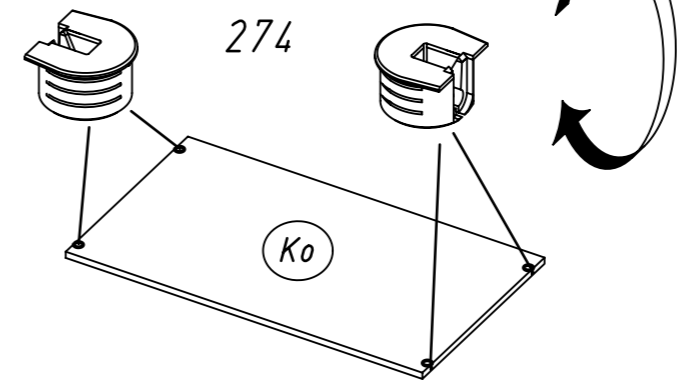
14 249



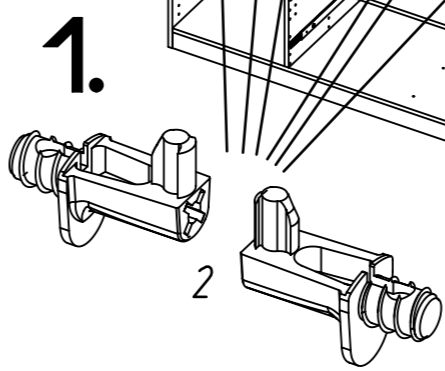
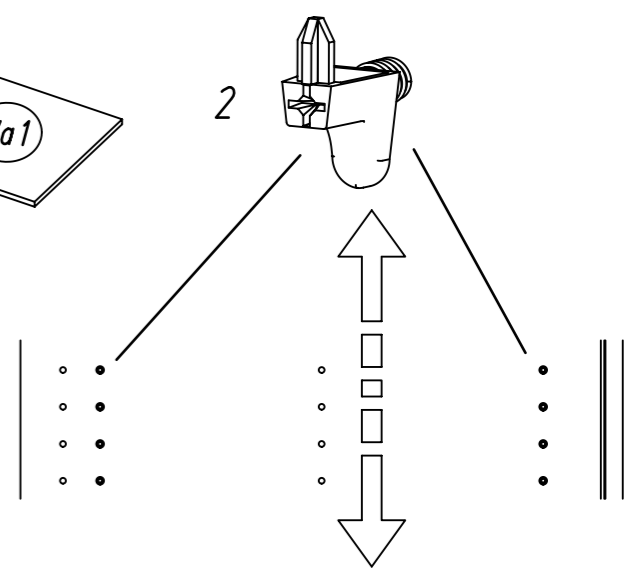
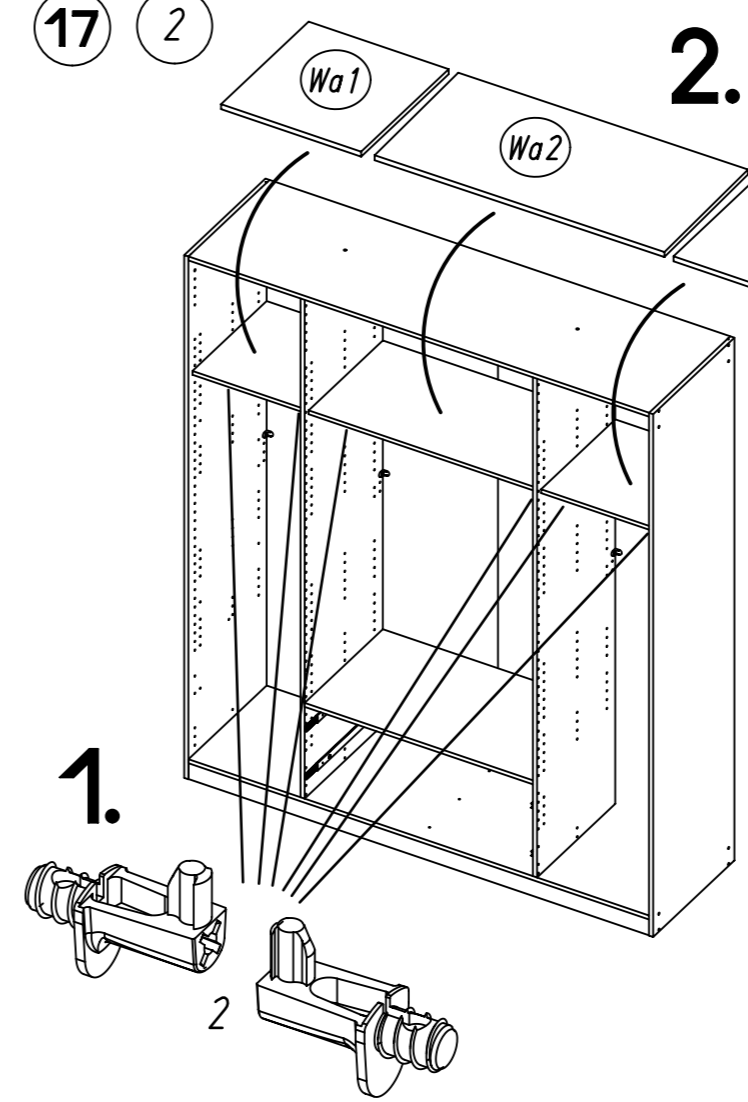
15 205 534 259



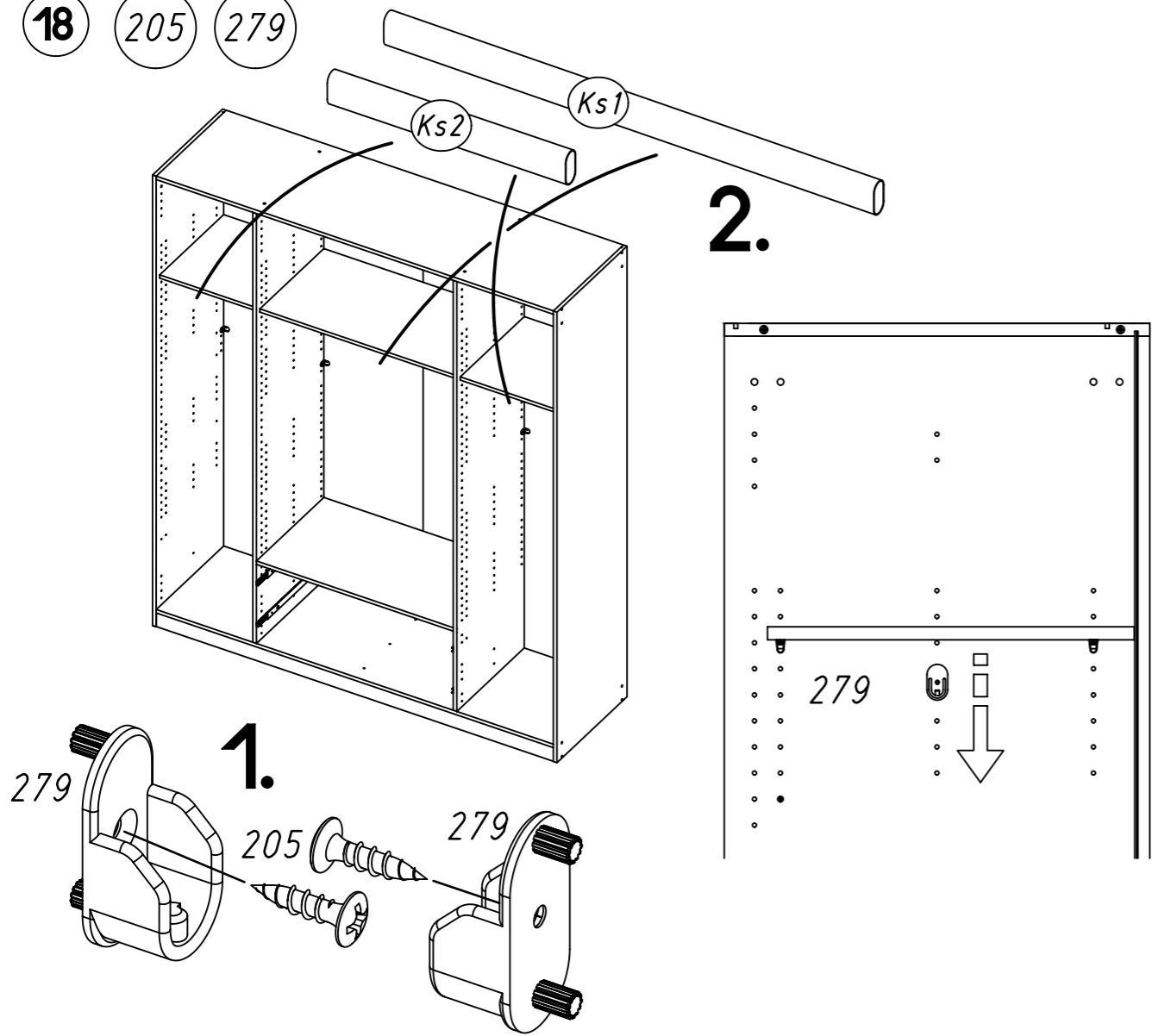
16 274



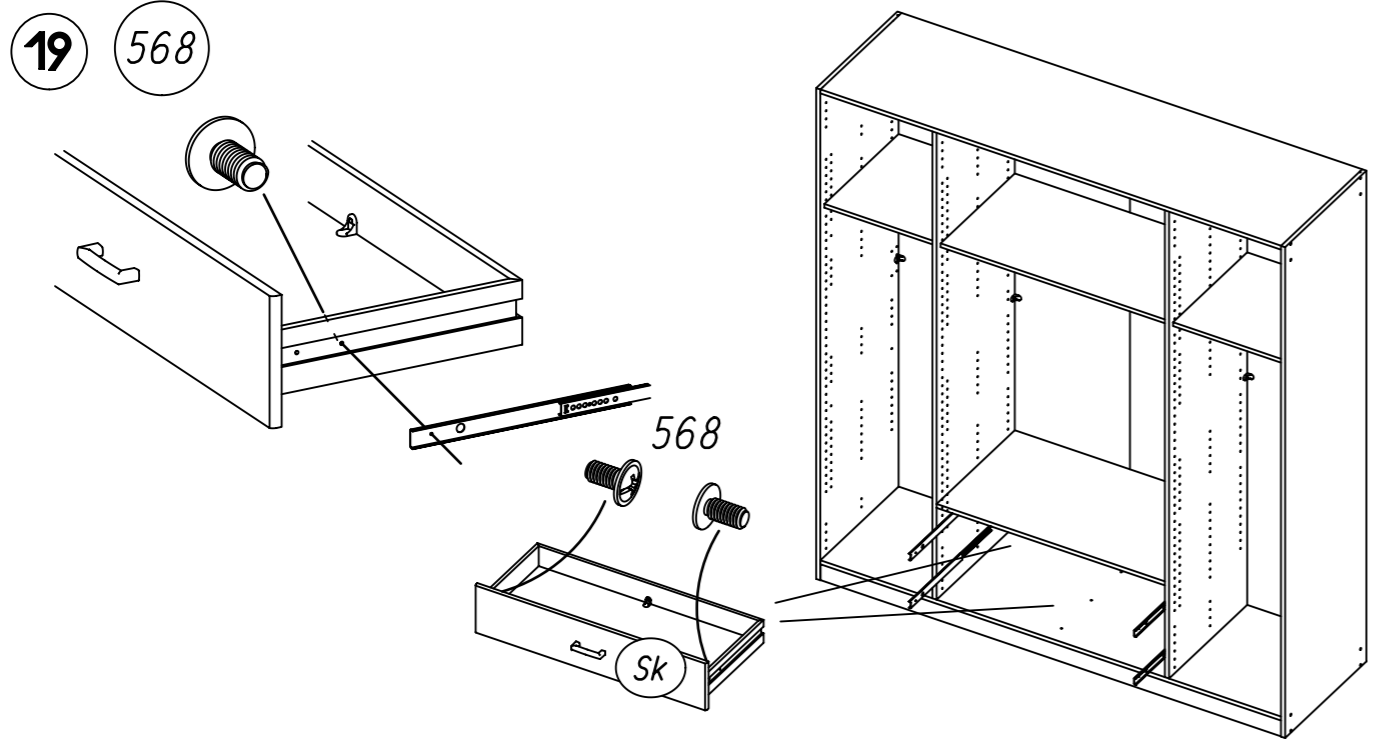
17 2



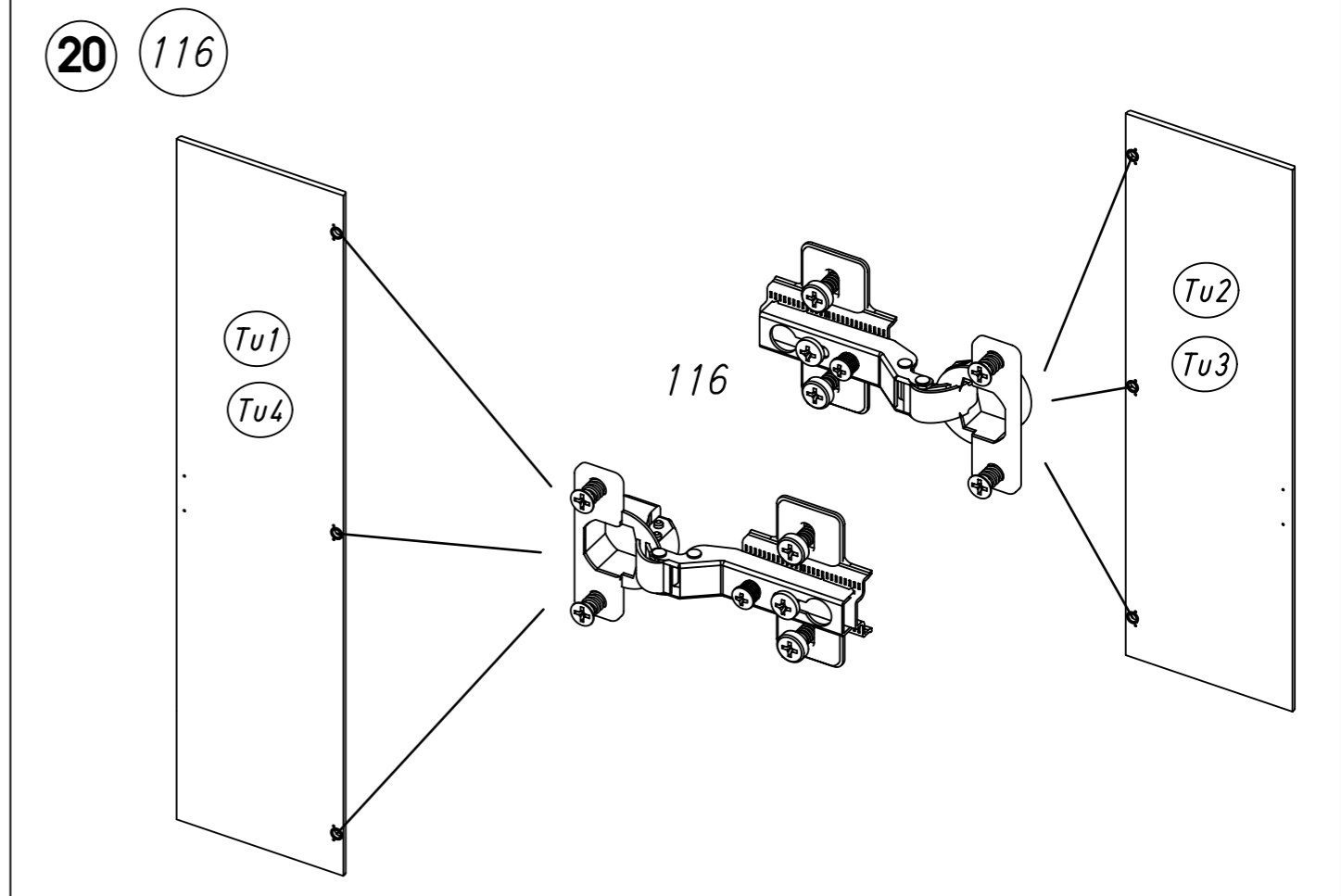
18 205 279



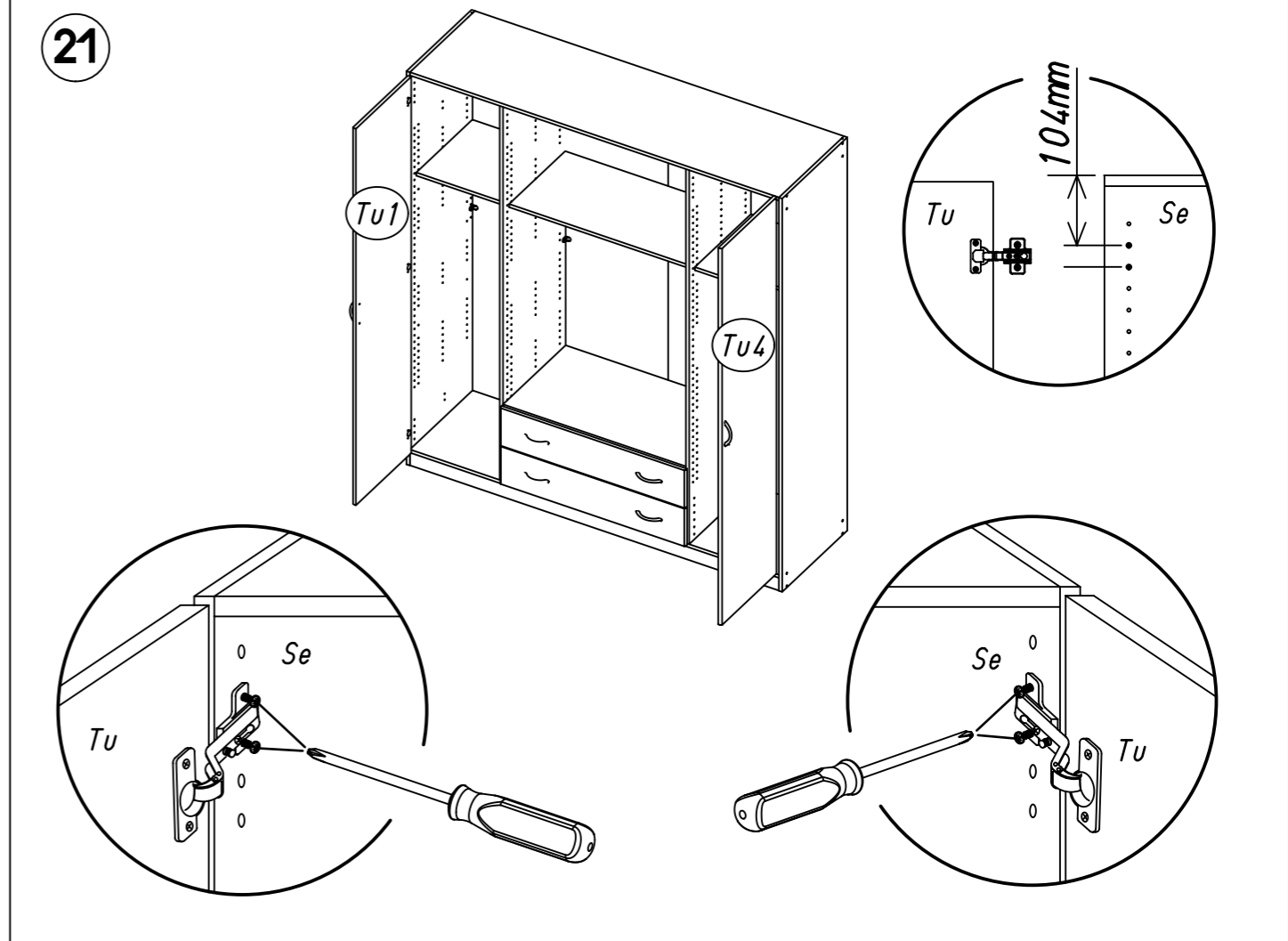
19 568



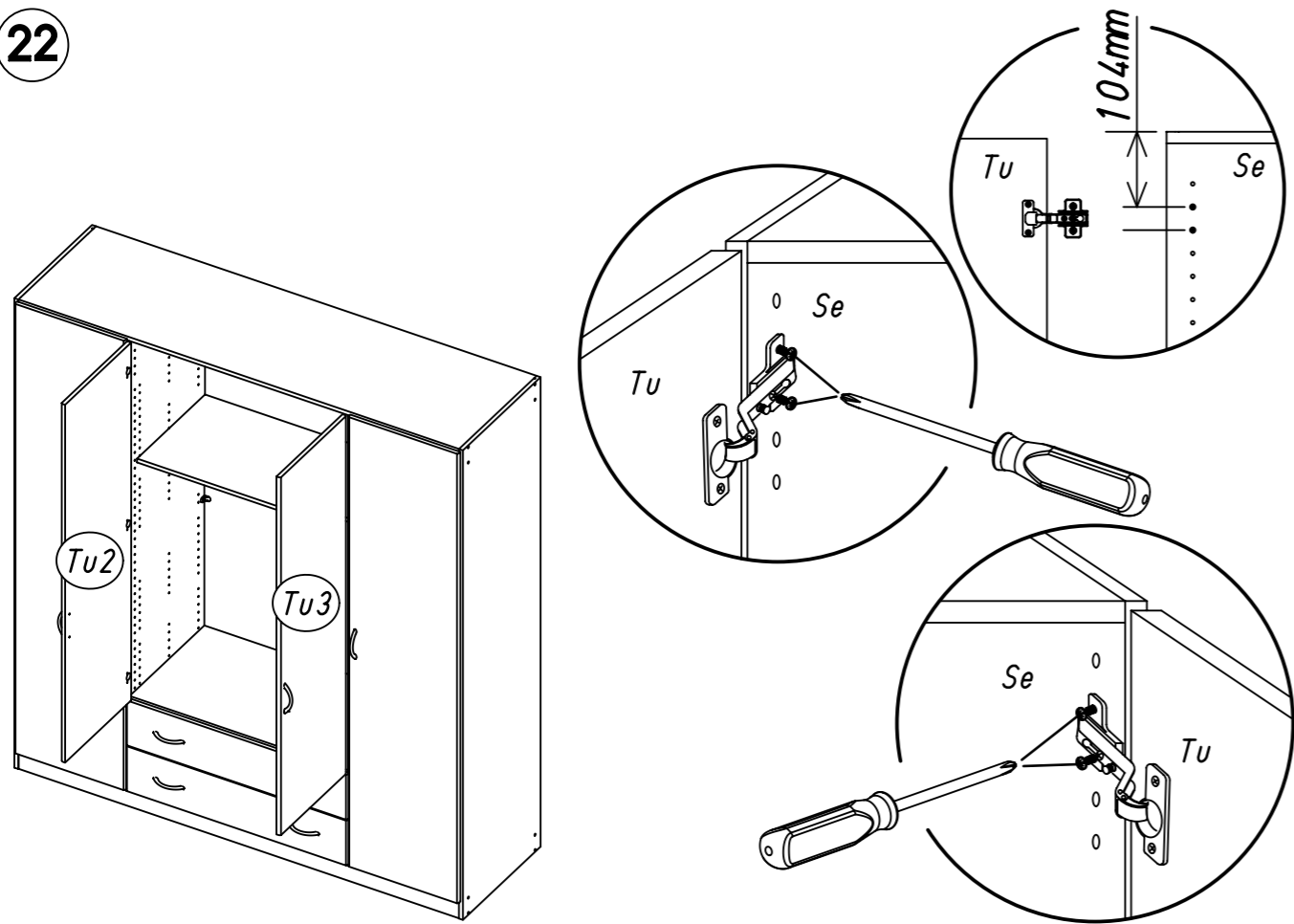
20 116



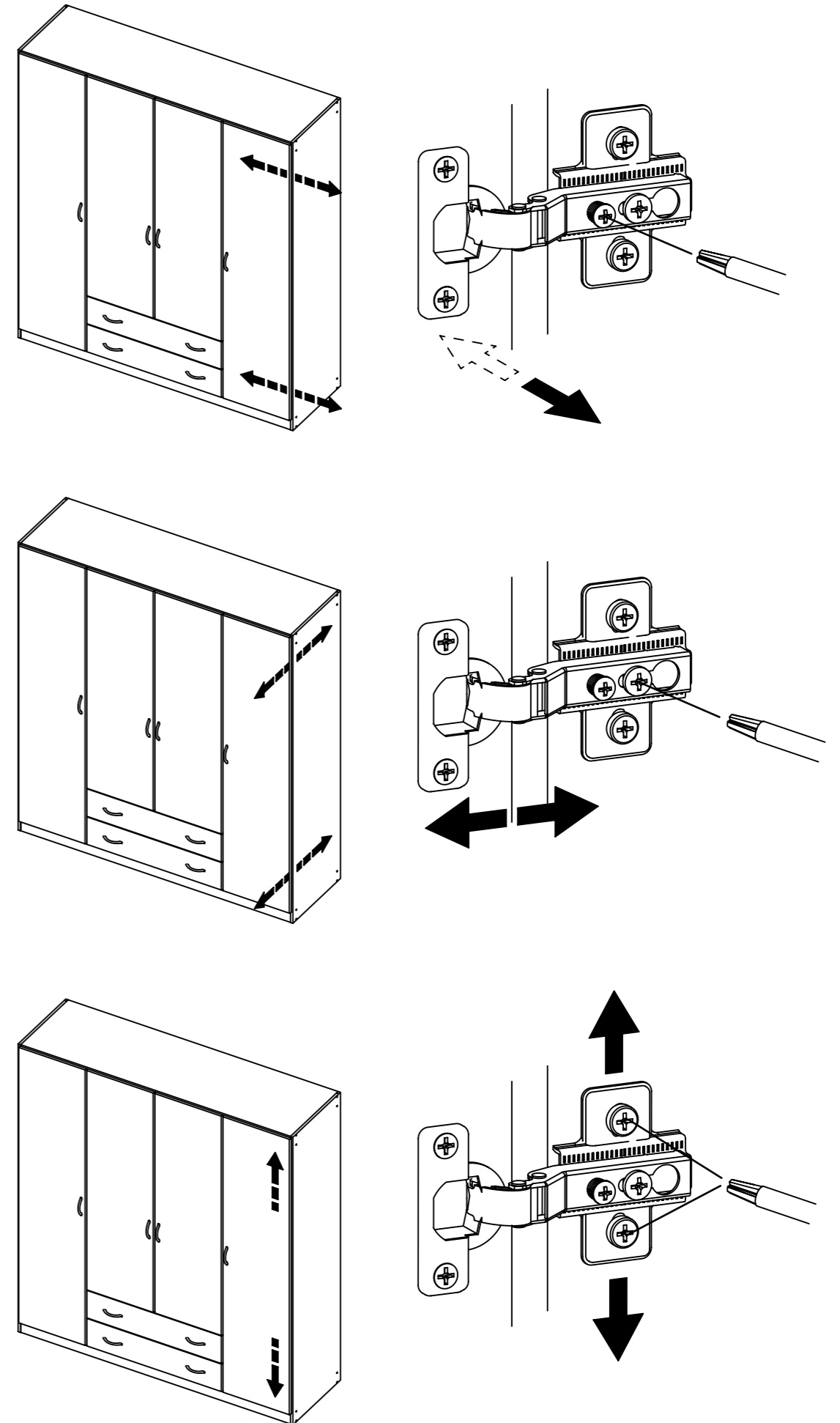
21



22



24



23 12

ABD-FOLIE
147x46

